



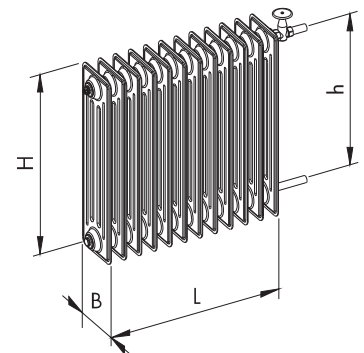
RADIK® KLASIK - R

Сами можете да изберете заместител на глидерните чугунени и стоманени радиатори от панелните отоплителни тела RADIK KLASIK - R

| Глидерни радиатори | | | | | | [mm] | Панелни отоплителни тела | | | |
|---------------------|---------|---------|---------------------|---------|---------|------------------------------------|--------------------------|------|------|------|
| чугун | | | стомана | | | | RADIK KLASIK - R | | | |
| 575 ÷ 610 | | | 575 ÷ 610 | | | Н | 554 | | | |
| 500 | | | 500 | | | h | 500 | | | |
| 110 | 160 | 220 | 200 | 150 | 200 | В | 66 | 66 | 100 | 155 |
| 500/110 | 500/160 | 500/220 | 500/200 | 500/150 | 500/200 | Тип | 20 R | 21 R | 22 R | 33 R |
| брой глидери n [бр] | | | брой глидери n [бр] | | | адекватна дължина на тялото L [mm] | | | | |
| 5 | 3 | 3 | 3 | 5 | 4 | → | 400 | | | |
| 6 | 4 | 3 | 4 | 6 | 5 | → | 500 | 400 | | |
| 7 | 5 | 4 | 4 | 7 | 5 | → | 600 | 400 | 400 | |
| 8 | 6 | 5 | 5 | 8 | 7 | → | 700 | 500 | 400 | |
| 10 | 7 | 6 | 7 | 10 | 8 | → | 800 | 600 | 500 | |
| 11 | 8 | 6 | 7 | 11 | 9 | → | 900 | 700 | 500 | 400 |
| 12 | 9 | 7 | 8 | 12 | 10 | → | 1000 | 800 | 600 | 400 |
| 13 | 10 | 8 | 9 | 13 | 11 | → | 1100 | 800 | 700 | 500 |
| 15 | 11 | 9 | 10 | 15 | 12 | → | 1200 | 900 | 700 | 500 |
| 16 | 12 | 10 | 11 | 16 | 14 | → | 1400 | 1000 | 800 | 600 |
| 17 | 13 | 10 | 12 | 17 | 14 | → | 1400 | 1100 | 800 | 600 |
| 18 | 14 | 11 | 12 | 18 | 15 | → | 1600 | 1100 | 900 | 600 |
| 20 | 15 | 12 | 13 | 20 | 16 | → | 1600 | 1200 | 900 | 700 |
| 22 | 16 | 13 | 15 | 22 | 18 | → | 1800 | 1400 | 1000 | 700 |
| 24 | 18 | 14 | 16 | 24 | 19 | → | 2000 | 1400 | 1100 | 800 |
| 25 | 19 | 15 | 17 | 25 | 21 | → | 2000 | 1600 | 1200 | 800 |
| 26 | 20 | 15 | 17 | 26 | 22 | → | | 1600 | 1200 | 900 |
| 29 | 22 | 17 | 20 | 29 | 24 | → | | 1800 | 1400 | 1000 |
| 30 | 23 | 18 | 20 | 30 | 25 | → | | 1800 | 1400 | 1000 |
| 33 | 25 | 20 | 22 | 33 | 27 | → | | 2000 | 1600 | 1100 |
| 35 | 26 | 21 | 23 | 35 | 28 | → | | | 1600 | 1100 |
| 38 | 28 | 23 | 26 | 38 | 31 | → | | | 1800 | 1200 |
| 38 | 29 | 23 | 26 | 38 | 31 | → | | | 1800 | 1400 |
| 40 | 30 | 23 | 26 | 40 | 32 | → | | | 1800 | 1400 |
| 44 | 33 | 26 | 29 | 44 | 36 | → | | | 2000 | 1400 |
| 50 | 38 | 30 | 34 | 50 | 41 | → | | | | 1600 |
| 57 | 43 | 34 | 38 | 57 | 46 | → | | | | 1800 |
| 64 | 48 | 38 | 43 | 64 | 51 | → | | | | 2000 |

Идентификация на стария радиатор:

1. определяне на материала (чугун/стомана)*
2. измерване височината на радиатора **H**
3. проверка дали свързващата стъпка **h** е 500 mm
4. измерване дълбочината на радиатора **B**
5. изчисляване броя на глидерите („ребрата“)
6. Търсене на заместител в таблицата: според идентификацията (вж. по-горе) търсене в лявата част на таблицата съответната колона, отговаряща на типа стар радиатор
7. намиране на реда със съответния брой глидери **n** (ако в таблицата няма точния брой, избира се най-близкия по-висок)
8. на реда със съответния брой глидери в дясната (синя) част на таблицата изберете най-подходящата дължина на новото панелно тяло **L** (тя зависи от типа панелно тяло)
9. след избора на типа панелно тяло проверете още неговата дълбочина **B** дали отговаря на изискванията



H [mm] - височина

на отоплителното тяло

h [mm] - свързваща стъпка

L [mm] - дължина на отоплителното тяло

B [mm] - дълбочина

на отоплителното тяло

* ако повърхността на Вашия глидерен радиатор е груба, имате чугунен радиатор

Топлинни мощности на глидерните радиатори

| материал на радиатора | свързваща стъпка h [mm] | дълбочина B [mm] | топлинна мощност [W/гл] (90/70/20 °C) |
|-----------------------|-------------------------|------------------|---------------------------------------|
| стомана | 500 | 150 | 90 |
| | | 160 | 93 |
| | | 200 | 110 |
| | | 220 | 121 |
| чугун | 500 | 110 | 92 |
| | | 150 | 107 |
| | | 160 | 120 |
| | | 200 | 134 |
| | | 220 | 151 |
| | | 250 | 169 |

Информационен източник: Чехословашки каталог за строителство 14/5 Отопителни тела, основна поредица от 1991г.

Право на технически промени.