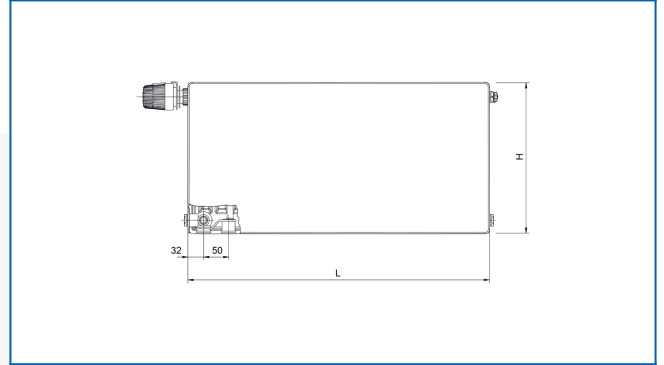


RADIK PLAN VKL

Панелно отоплително тяло с гладък преден панел и ляво долно свързване



Въведени филтри

Топлинна мощност: $t_1: 75\text{ }^{\circ}\text{C}$ | $t_2: 65\text{ }^{\circ}\text{C}$ | $t_i: 20\text{ }^{\circ}\text{C}$ | $\Delta t: 50\text{ }^{\circ}\text{C}$

